

50/1

Aufbau-Grundkasten
extension kit
for basic range
boîte complémentaire-
«boîte de base»
cassetta base
d'integrazione
aanbouw basisdoos



Art. Nr. F-630115

Aufbaustufen
der fischertechnik-
Grundkästen

extension kits
for fischertechnik
basic range

possibilités d'extension
des boîtes de base
fischertechnik

fasi d'ampliamento delle
cassette fischertechnik
base

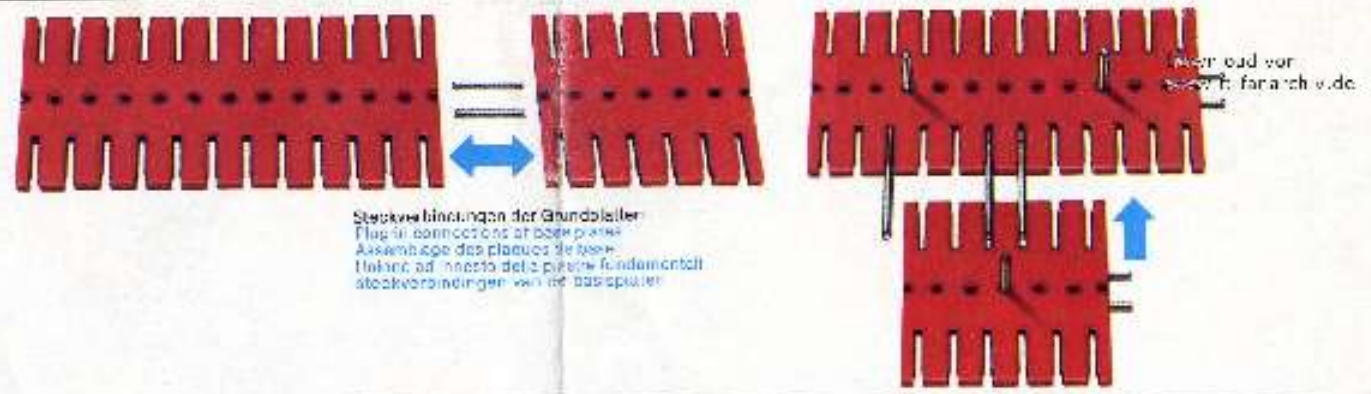
uitbreidingsfasen van
de fischertechnik
basisbouwdozen



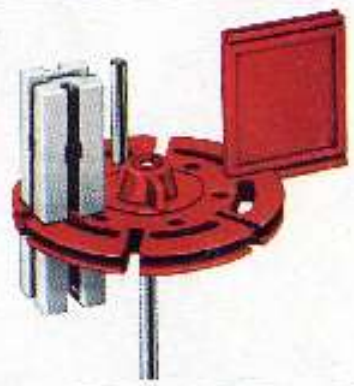
100 = 50 + 50/1
200 = 50 + 50/1 + 50/2
300 = 50 + 50/1 + 50/2 + 50/3

Download von:
www.ft-fanarchiv.de

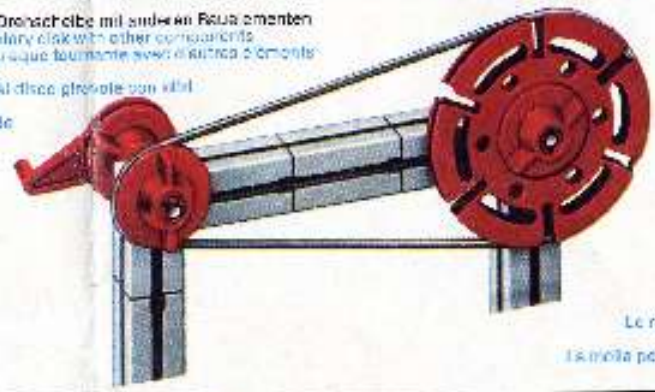
Handhabung
Usage
Mania d'emploi
Instruzioni per l'uso
Handledning



Steckverbindungen der Grundplatten
Plug-in connections of base plates
Assemblage des plaques de base
Insieme ad innesto della piastrine fondamentali
steckverbindungen van de basisplaten



Verbindung der Drehscheibe mit anderen Bauelementen
Connection of rotary disk with other components
Utilisation de la plaque tournante avec d'autres éléments de construction
Collegamento del disco girante con altri elementi
Verbinding van de draaischijf met andere bouw-elementen



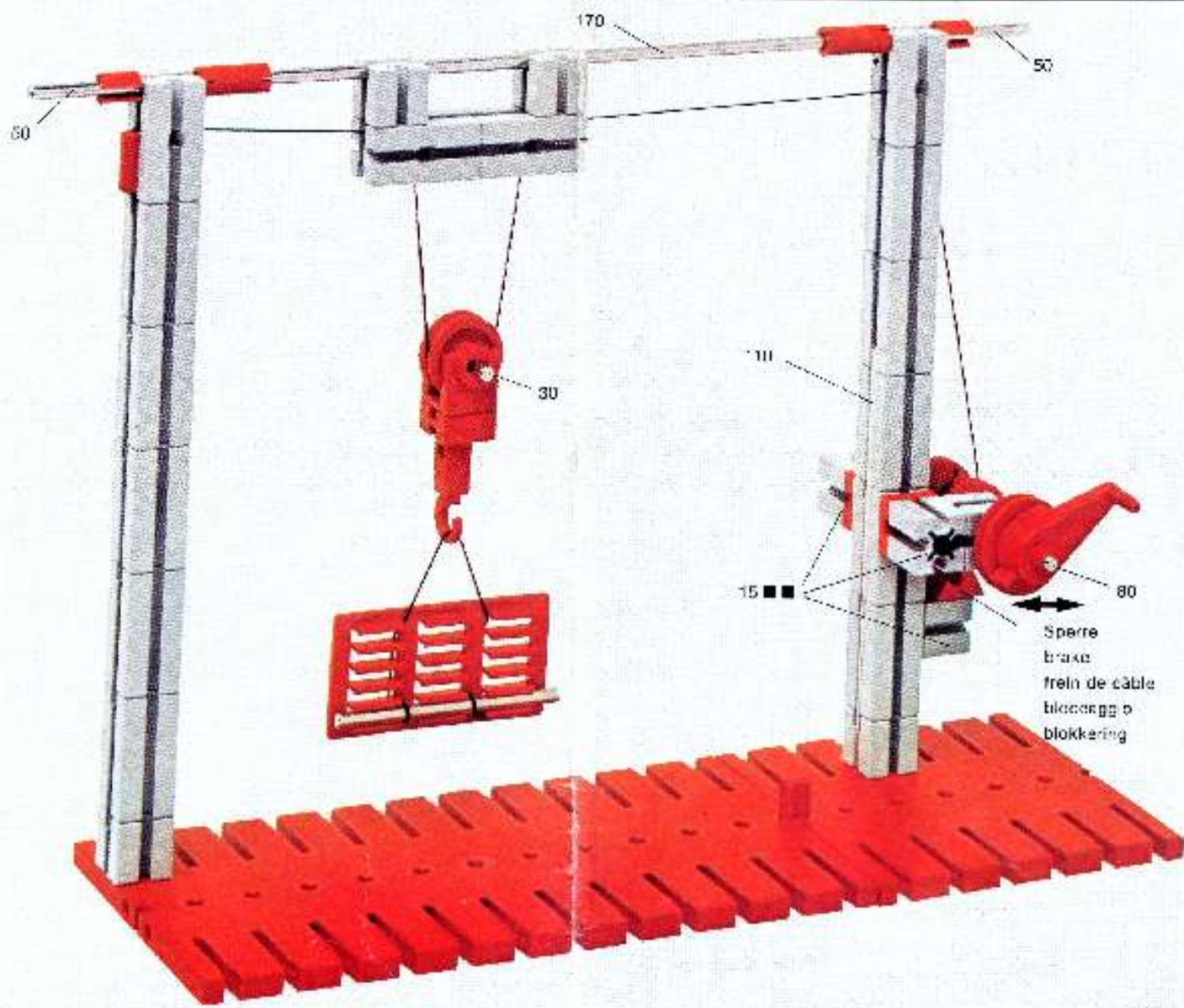
Als Treibmittel als Zugmittel
The drive spring as fixed on a chain
Le ressort de transmission comme moyen d'entraînement
La molla per trasmissione come mezzo di trazione
De aandrijfsveer als trekmiddel

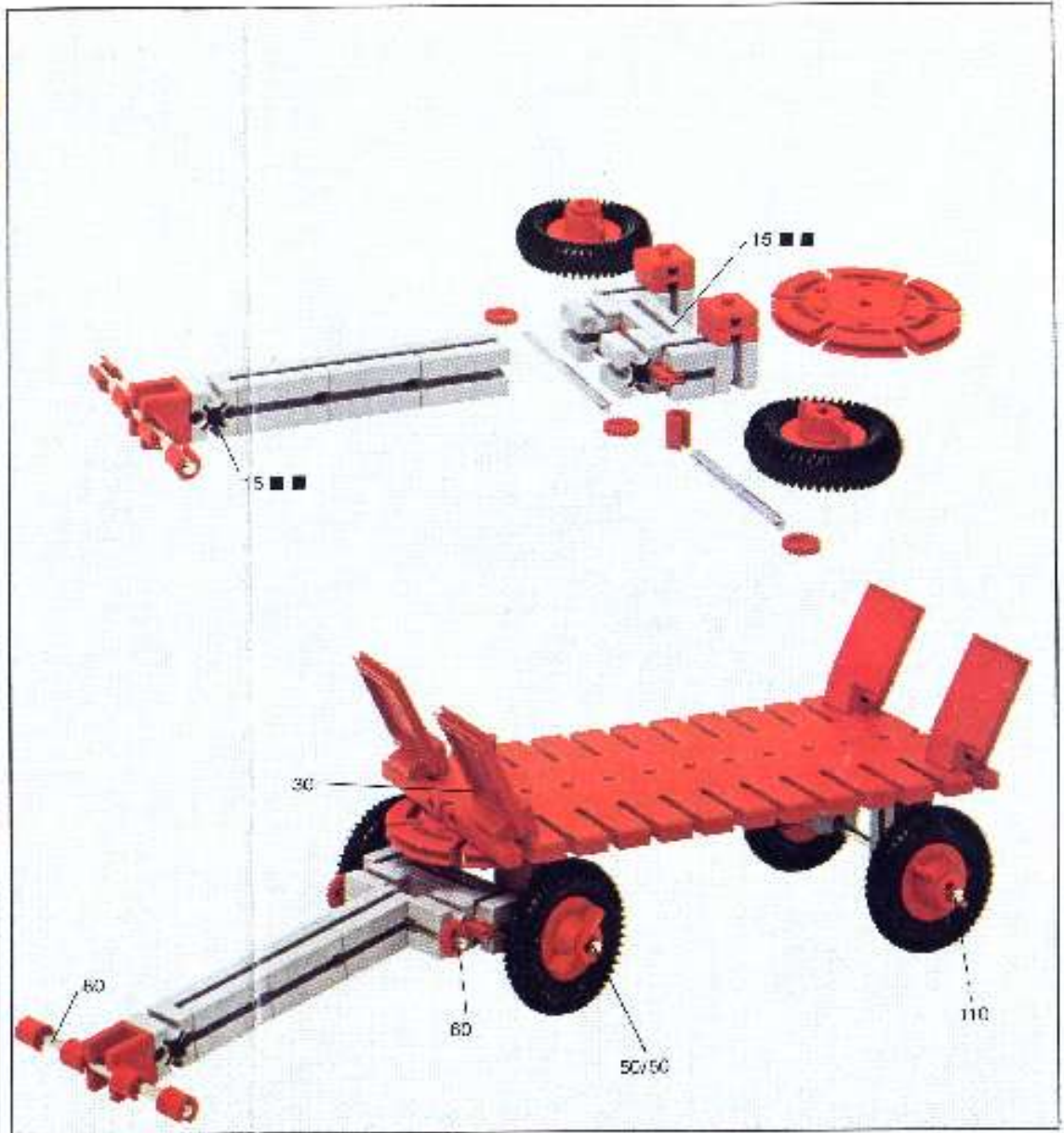
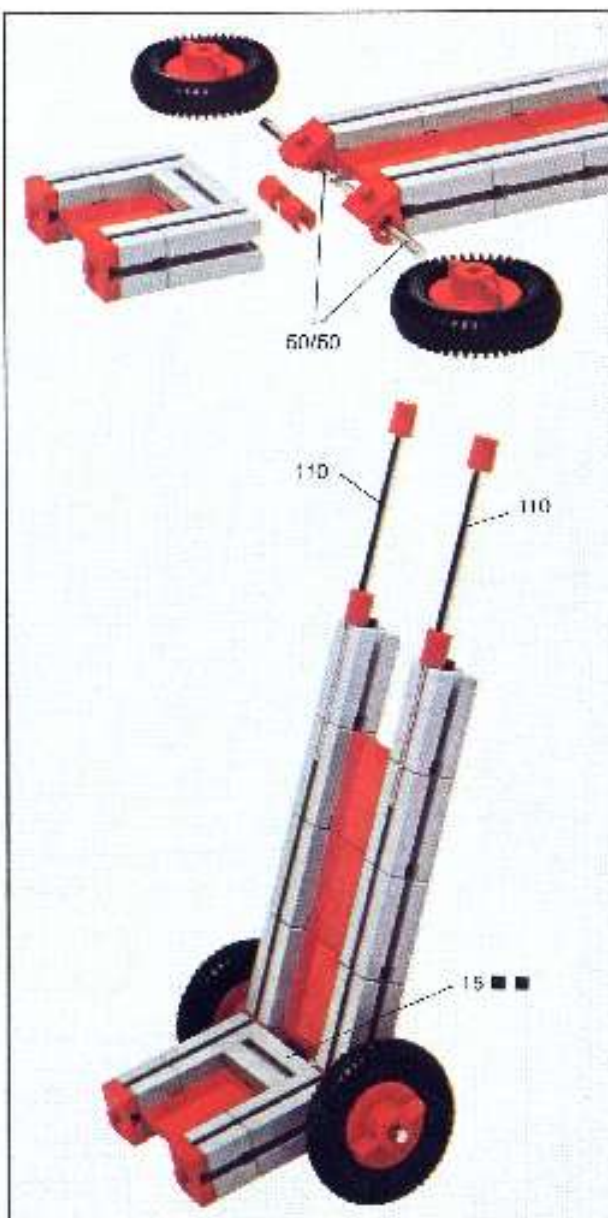


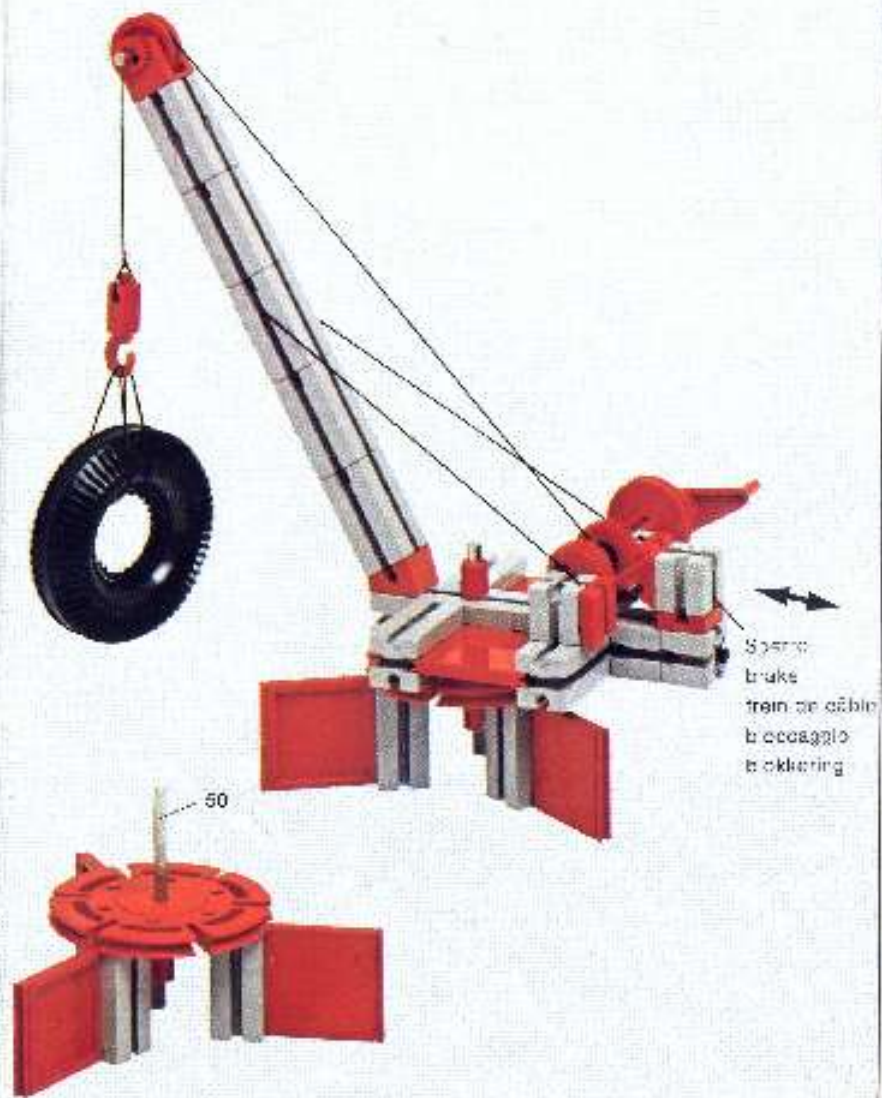
Radler als Rademette für Rollen und Drehscheibe
Hub of wheel insert for tyre and rotary disk
Moyeux servant de kitas pour pneus et plaque tournante
Mezzi-infranchi di parti interne della ruota e disco girante
Naven voor banden en draaischijf

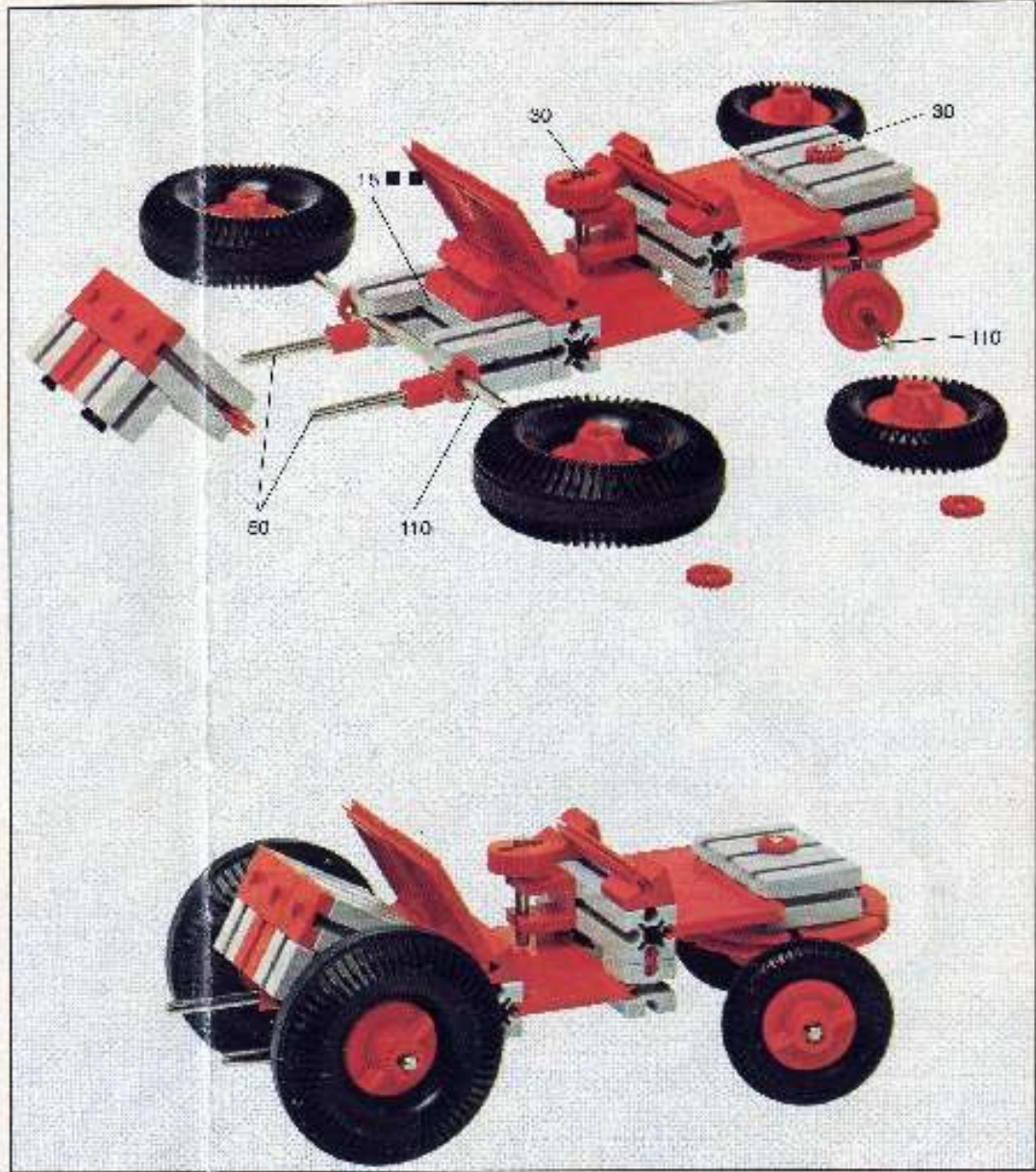
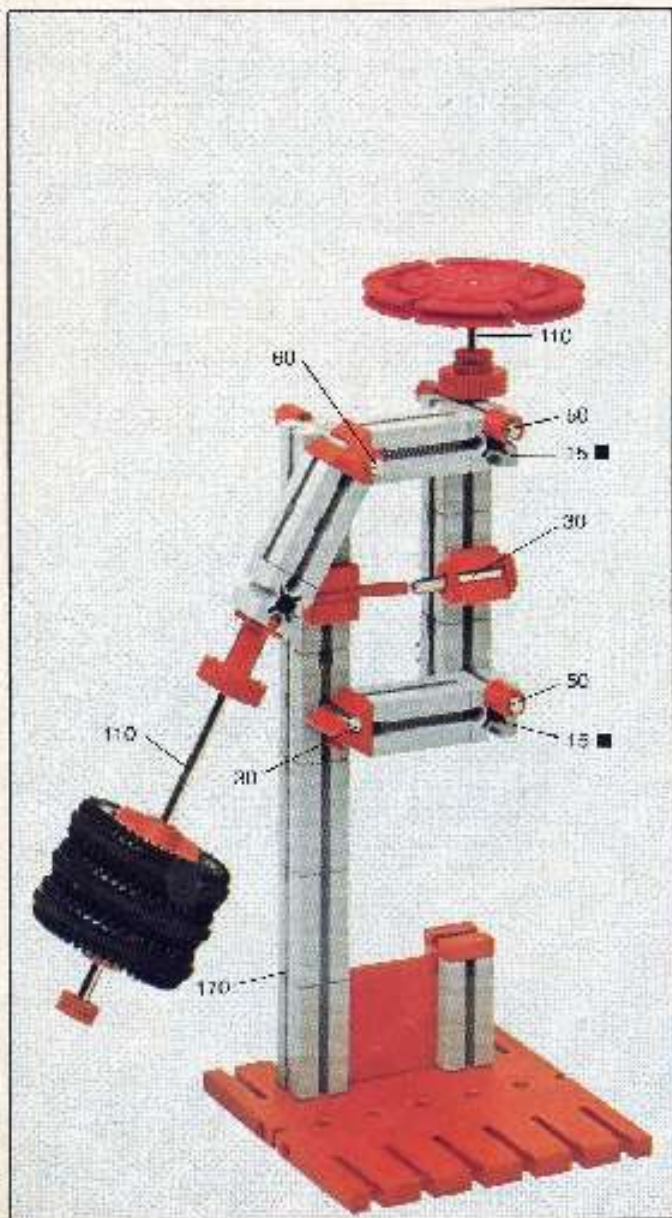


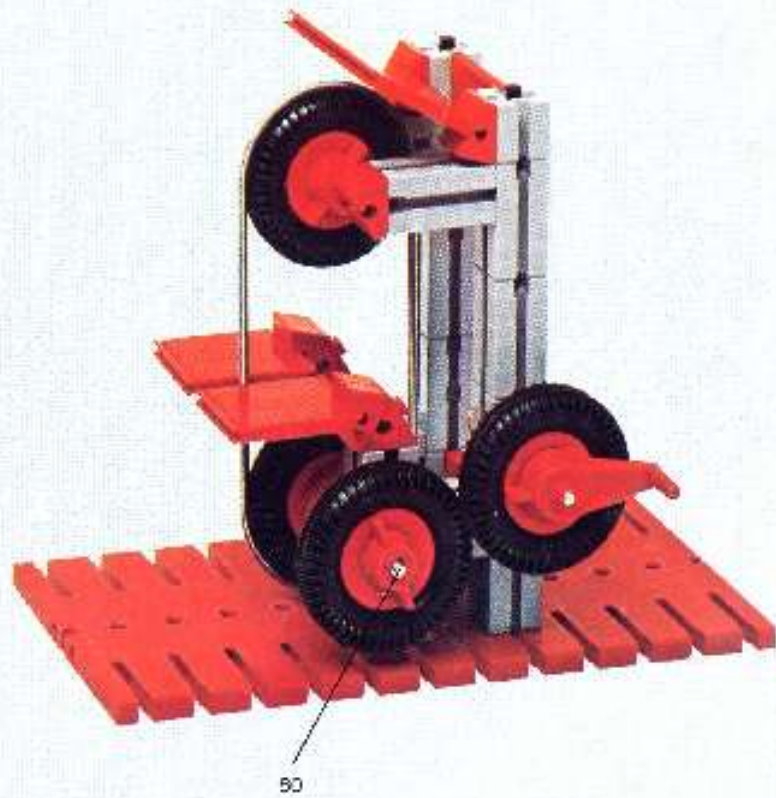
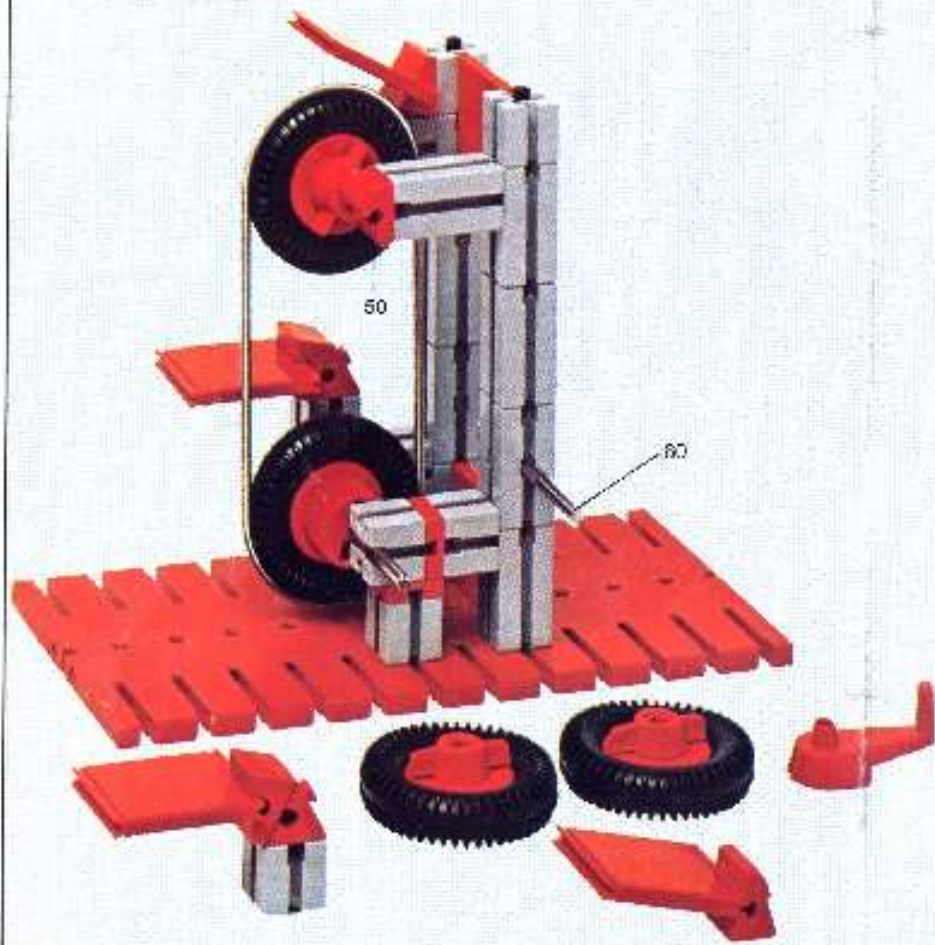
Gummrings zur Erhöhung der Reibung bzw. Dederhaltung der Rollen
Rubber rings to friction and road holding
Bande de caoutchouc pour augmenter l'adhérence au sol des pneus
Anelli di gomma per migliorare attrice migliora aderenza al suolo dei superpne
Rubbering for verhooing van de wrijving a.v. de greep van banden

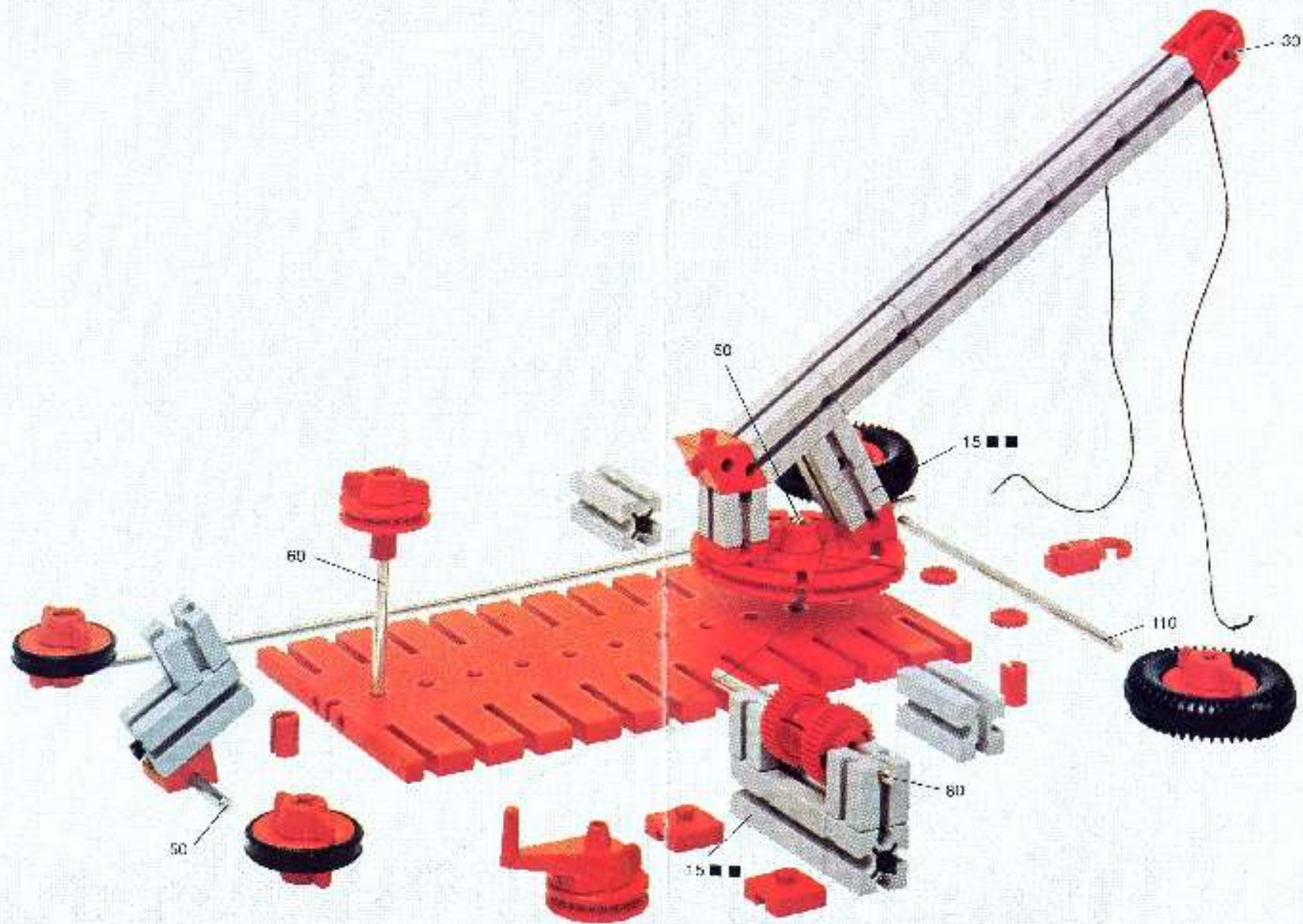




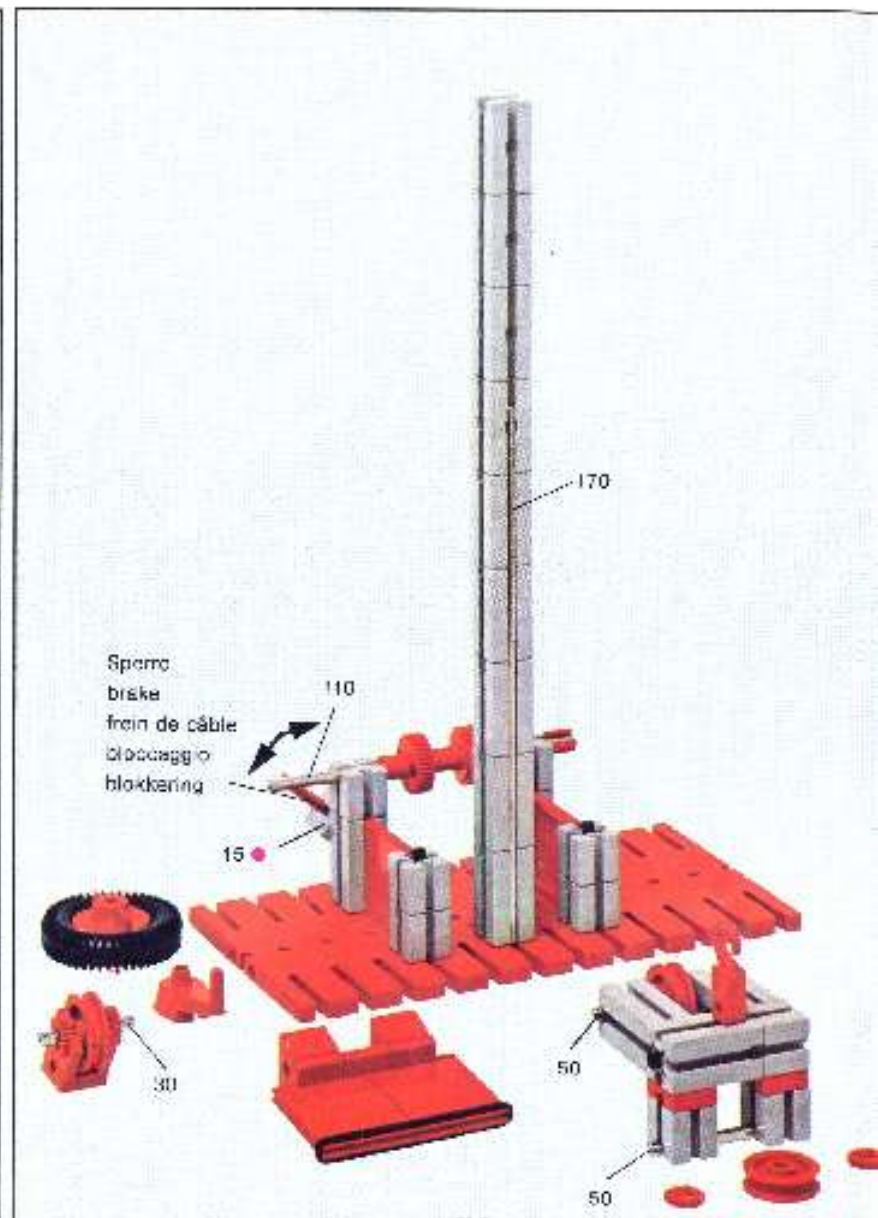
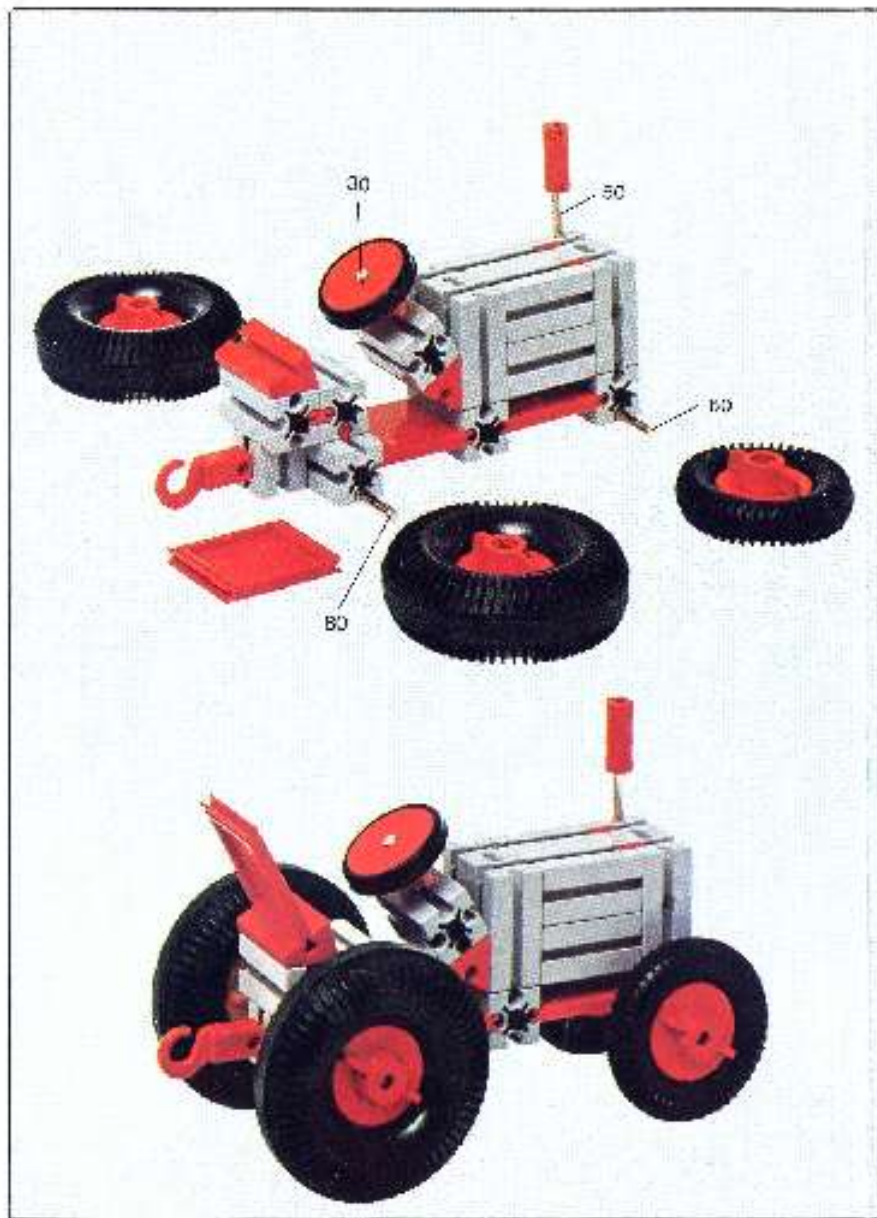


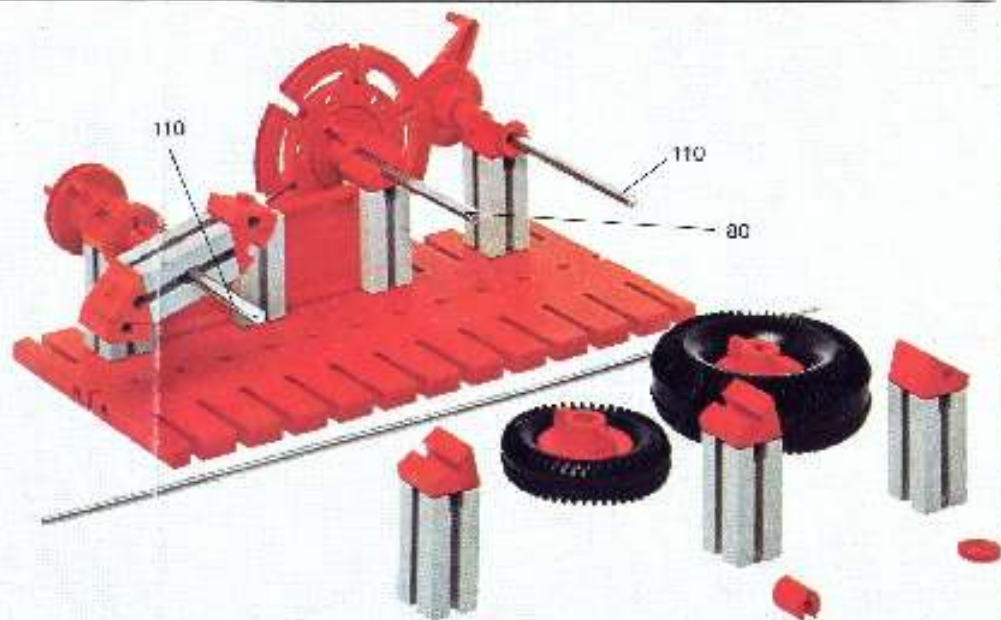




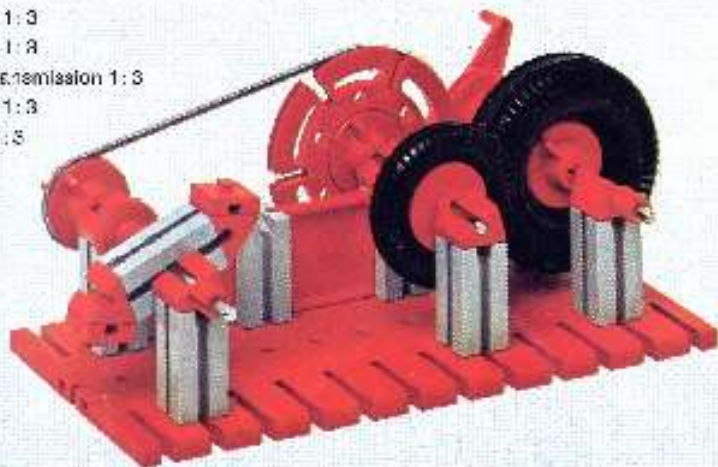


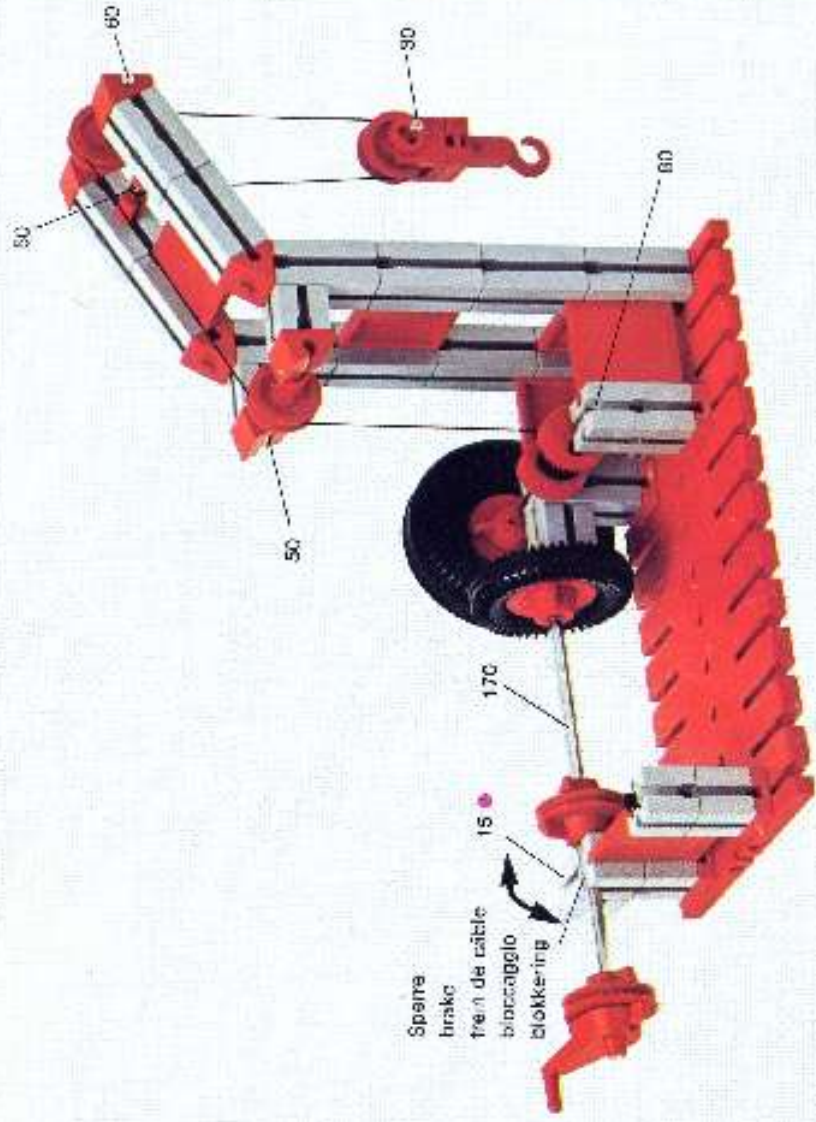




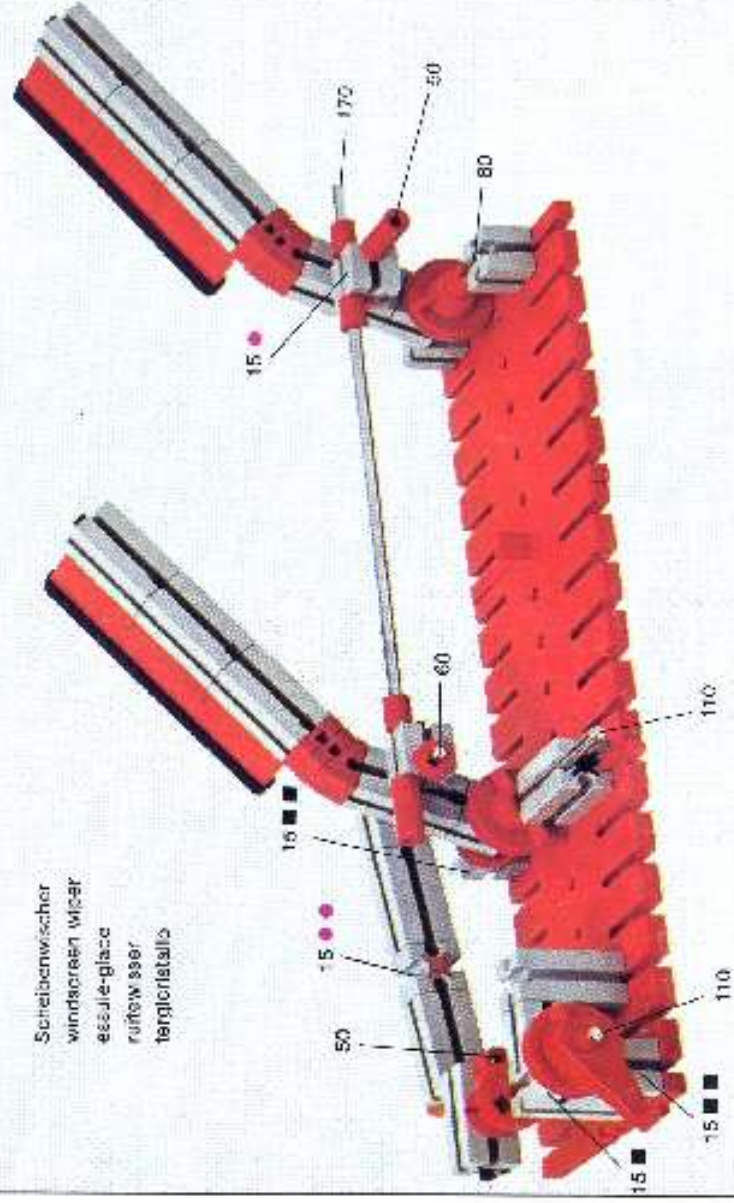


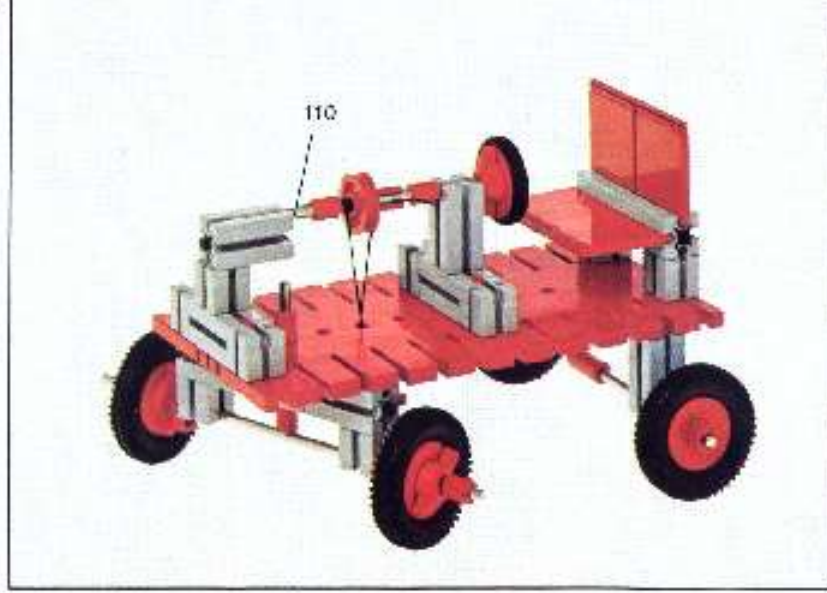
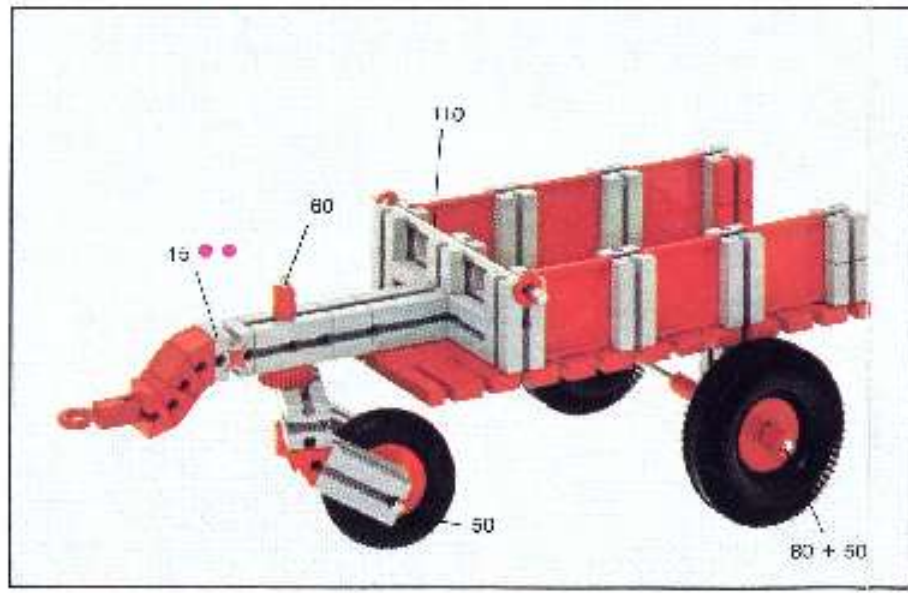
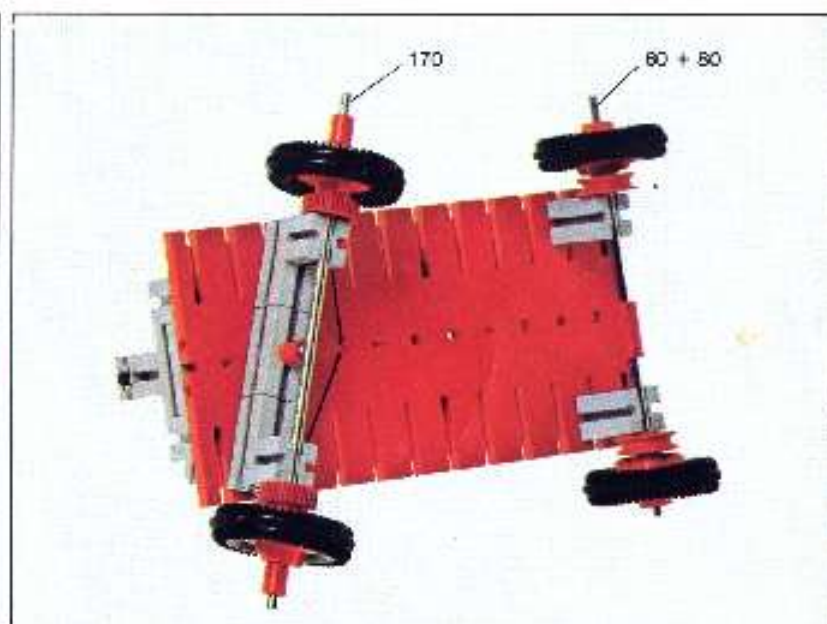
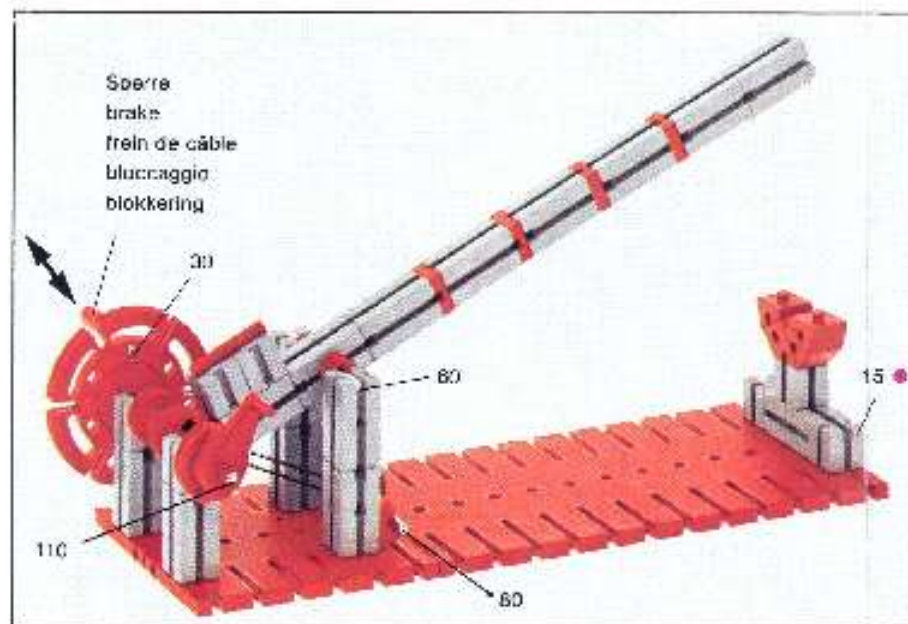
Übersetzung 1:3
 transmission 1:3
 rapport de transmission 1:3
 trasmissione 1:3
 transmissio 1:3





Schneebürste
 windscreen wiger
 essule-plac
 rufow 33er
 tergiortafels





Stückliste · part list · nomenclature · elenco dei pezzi · onderdelenlijst

Abbildung	Artikel-Nummer	Stück/Block	Benennung	Zusatzkassen	
	4 31001 1	1	Grundplatte 100x80 - Baseplate 100x80 (0°/35° approx.) - Plaque de base 100x80 - Piastra fondamentale 100x80 - Basplateet 100x80	IT07	1
	3 31003 1	2	Baustein 30 - Building block 30 - Element de 30 - Elemento 30 - Bouwsteen 30	IT01	10
	3 31004 1	2	Baustein 30 mit Bohrung - Building block 30 with bore - Element de 30 percé - Elemento 30 con foro - Bouwsteen 30 met gaatje	IT02	8
	3 31005 1	4	Baustein 15 - Building block 15 - Element de 15 - Elemento 15 - Bouwsteen 15	IT02b	8
	3 31006 1	2	Baustein 15 mit 2 Zapfen - Building block 15 with 2 pins - Element de 15 à 2 tenons - Elemento 15 con due pinn - Bouwsteen 15 met 2 noppen	IT02a	8
	4 37237 1	2	Baustein 5 - Building block 5 - Element de 5 - Elemento 5 - Bouwsteen 5	IT07	26
	4 31011 1	2	Winkelstein gleichschenkelig - Angle block, isosceles - Element angulaire isocèle - Elemento a isoscele - Hoeksteen met gelijklo been	IT03	12
	4 31013 1	4	Flachstein 80 - Flat plate 80 - Plaque de 80 - Elemento piatto 80 - Platte steen 80	IT04	8
	4 31034 5	1	Achse 30 - Axle 1 1/2" approx. - Axe 30 - Asse 30 - As 30	IT24 Servicebox	4
	4 35896 0	1	Achse 170 - Axle 170 (0.5" approx.) - Axe 170 - Asse 170 - As 170	IT02B IT02A	2 2
	3 31015 1	2	Flachnabe - Flat hub - Mozzo plat - Mozzo piatto - Flatto naaf	IT04 IT06	2 8
	3 31014 1	1	Nabe - Hub - Moyeu - Mozzo - Naaf	IT02 IT04 IT02B	4 1 4

Stückliste · part list · nomenclature · elenco dei pezzi · onderdelenlijst

Abbildung	Artikel-Nummer	Stück/Block	Benennung	Zusatzkassen	
	4 31019 1	1	Urehscheibe - Disc - Plaque tournante - Disc girevole - Draaischijf	IT04 IT06	1 1
	5 37236 1	2	Raifen 60 - Tyre 60 (2.5" approx.) - Pneû 60 - Copertore 60 - Wielband 60	IT02B	4
	4 37240 7	2	Gummling 60 - Rubbering 60 - Pastique 60 - Anello di gomma 60 - Rubbering 60	IT02a	4
	3 37879 1	2	Klemmbuchse 5 - Spring clip 5 - Clip de serrage 5 - Dussola di fissaggio 5 - Klemms 5	IT09 IT24 Servicebox	8 8 8
	3 31023 1	2	Klemmbuchse 10 - Spring clip 10 - Clip de serrage 10 - Dussola di fissaggio 10 - Klemms 10	IT05 Servicebox	4 4
	4 31024 1	1	Klemmkupplung - Coupling - Manchon d'accouplement - Giunto di collegamento - Klemkoppeling	IT03 Servicebox	1 1
	4 31061 1	2	Verbindungsstück 30 - Connector 30 - Langue de l'assemblage 30 - Raccordo 30 - Verbindingsstuk 30	IT01B	8
	4 31330 1	2	Verbindungsstück 45 - Connector 45 - Langue de l'assemblage 45 - Raccordo 45 - Verbindingsstuk 45	IT01B	8
	4 36795 1	1	Seilrolle - Pulley - Poulie - Puleggia - Kaito	IT24	1
	4 36334 1	2	Priegelscheibe - Blocking washer - Disque d'arrêt - Disco a bloccare - Brandtschijf	IT24 IT02B	8 16

